

kerrock

SOLID SURFACE MATERIAL



kerrock[®]
by KOLPA





OBSAH

Materiál Kerrock

04 | Úvod

06 | Charakteristika

10 | Dekory

24 | Rozměry

25 | Technické údaje

26 | Dodací pořádek

32 | Umyvadla Kerrock

38 | Dřezy Kerrock

40 | Dřezy Kerrock&Inox

42 | Dřezy Kerrock&Laboratoře

44 | Příslušenství

Historie, která zavazuje

Slovinská firma Kolpa se od svého založení v roce 1978 vypracovala na jednoho z předních výrobců koupelnového vybavení ve střední a jihovýchodní Evropě.

Inovace, odvaha, znalosti a zkušenosti vedly v roce 1991 ve firmě Kolpa ke vzniku nového materiálu známého pod obchodní značkou Kerrock. Jedná se o materiál typu solid surfaces, který je někdy také označován jako „umělý kámen“.

V následujících letech firma vyvinula vlastní lepidlo a rozšířila nabídku o další typy desek, dřezů, umyvadel a sprchových vaniček.

Vytrvalost a profesionalita

O správné cestě, kterou se na trhu Kerrock vydal, svědčí i to, že z původních 4 barev se dnes vyrábí ve více než 90 různých barvách a strukturách.

Špičková kvalita, široký sortiment a vynikající servis jsou přednosti, které uspokojí i nejnáročnější zákazníky.

INFINITE POWER OF IMAGINATION



Albánie | Černá hora | Česká republika | Belgie | Bělorusko
Bulharsko | Dánsko | Egypt | Estonsko | Finsko | Francie
Chorvatsko | Indie | Indonésie | Island | Itálie | Izrael
Kosovo | Kypr | Litva | Lotyšsko | Lucembursko | Madagaskar
Maďarsko | Makedonie | Maroko | Mauricius | Německo
Norsko | Nizozemsko | Polsko | Portugalsko | Rakousko
Rusko | Řecko | Saudská Arábie | Singapúr | Slovensko
Slovinsko | Spojené království | Srbsko | Španělsko | Švédsko
Švýcarsko | Tunis | Turecko | Ukrajina | USA | Zambie

Složení

Kerrock je kompozitní deskový materiál typu solid surfaces, někdy také nazývaný „umělý kámen“.

Je vyrobený z bauxitové rudy, hydroxidu hlinitého a polymerního akrylu.

Barvy a struktury

Díky široké paletě barev a struktur pomáhá Kerrock dotvářet prostor a vztahy lidí, kteří se v něm pohybují.



Použití

Exteriér nebo interiér. Hotel nebo obyčejná mísa. Jediným omezením je pouze vaše představivost.

Možnost širokého využití v kuchyních a koupelnách, ve fasádách, restauracích, laboratořích, nemocnicích, v obchodních prostorách či školách.

Vlastnosti

Homogenní, ve hmotě probarvený, neporézní, antibakteriální, odolný, tepelně tvarovatelný, příjemný na dotek, vhodný pro styk s potravinami, snadno čistitelný, s možností realizace bezespárového – prakticky neviditelného spoje.

Případná poškození, jako jsou škrábance, popáleniny nebo dokonce praskliny lze odstranit nebo opravit.





Kerrock UV

Pro bezchybné komerční i privátní fasády provětrávaného typu. Díky přidanému UV stabilizátoru se desky Kerrock UV stávají ještě odolnější vůči všem povětrnostním vlivům. Povrch zůstane déle svěží a barvy trvanlivější.

Kerrock+

Provedení se speciální antibakteriální látkou integrovanou do povrchu desky. Ideální řešení pro čisté prostory nemocnic.

Kerrock Individual Color

Mimo standardní barvy dodáme i libovolnou barvu podle RAL vzorníku nebo dle předloženého vzorku.

Kerrock ES - Easy Shaping

Kerrock ES - Easy Shaping tam, kde standardní ohyby již nestačí. Libovolně tvarované linie jsou uskutečněním fantazie.

Desky Kerrock ES umožňují tvarování zakulacených linií menšího poloměru a 3D tvarování.

Kerrock umyvadla standardní i na míru

Hranatá i kulatá, oválná i s nerezovým dnem vyráběná v nejrůznějších barvách i strukturách.

Zpracování

Prakticky stejné jako u dřeva a výrobků z něj. Materiál lze řezat, pilovat, brousit, leštit i lepit.

Zpracování Kerrocku tudíž neznámá dodatečnou investici, protože jej můžeme provádět pomocí většiny standardních truhlářských strojů.

Easy Line

Výrobní postup využívající minimalistický design - jednoduché nadčasové tvary charakteristické tenkou linií kuchyňské pracovní, obkladové nebo stolové desky.

Profi Line

Výrobní postupy, které maximálně využívají všechny vlastnosti a výhody materiálu Kerrock.

Kerrock a příroda

Vyroben v Evropě, splňující normy v oblasti životního prostředí. Silné ekologické uvědomění potvrzují i získané certifikáty ISO 14001 a LEED.

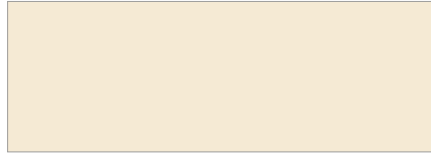




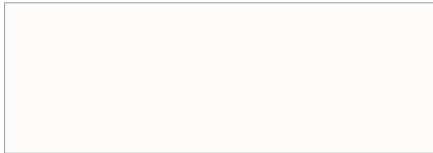
UNI LIGHT



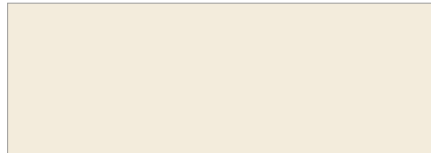
daisy white **129**



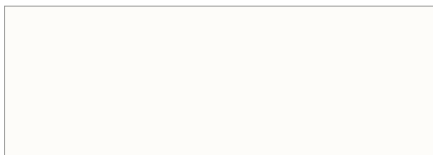
vanilla **500**



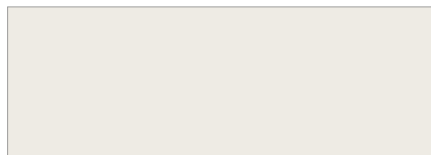
pearl white **118**



bisque **503**



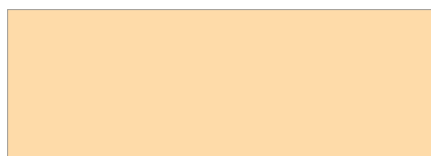
arctic white **100**



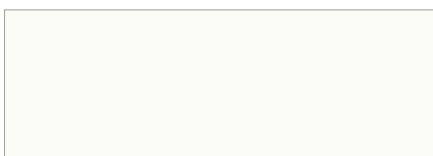
misty grey **900**



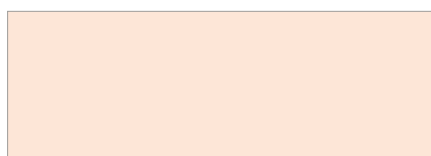
snow white **108**



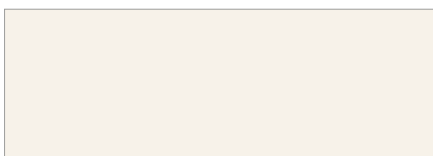
pastel yellow **545**



white acrylic **109**



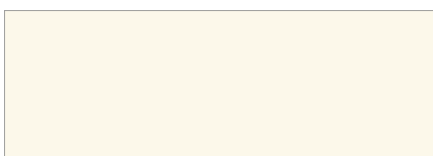
flamingo pink **443**



polar white **101**



ice blue **736**

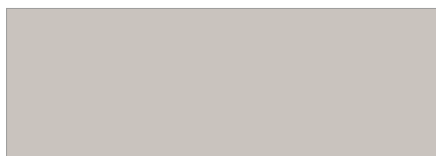


french vanilla **501**

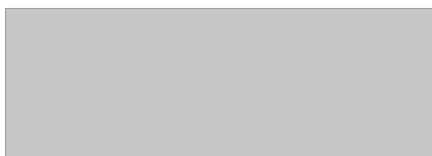


pastel green **644**

UNI DARK



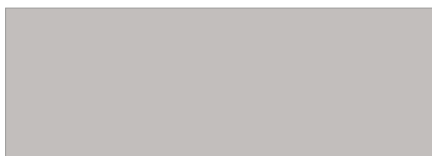
beigeing **924**



ash grey **901**



sandstone **514**



gypsum **921**



ruby pink **441**



gray quartzite **513**



adriatic blue **729**



water stone **922**



indigo **737**



charcoal **923**



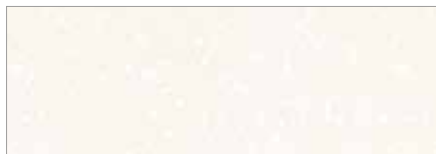
forest green **645**



black **909**



TERRAZZO



aragonite **1052**



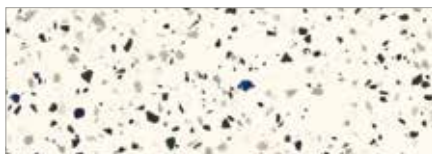
sunrise terrazzo **1157**



andesite **9252**



quartz **1050**



azzurre terrazzo **1158**



moonlite **9251**



concrete terrazzo **5250**



venetian terrazzo **1160**



chromite **9253**



albit **5061**



halite **1251**



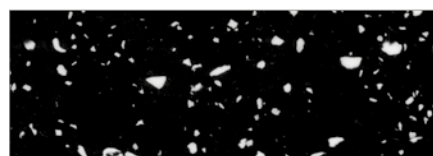
granulite **1055**



calcite **5053**



crushed ice **1252**



snowfall **9257**



argento terrazzo **1159**



diamond **1250**



obsidian **9050**



selenite **9250**



perlato royal **5251**

GRANIT



brillante **1080**



cryolite **5196**



apenino **1193**



basalt **5195**



salt and peper **1091**



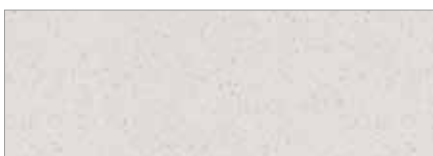
kyanite **9081**



wollastonite **1076**



pyrite **1093**



dolomite grain **1087**



hedenbergit **9011**



iceland **1090**



onyx **9099**



desert gold **5080**



molibdenite **9095**

Barvy nemusí díky použité tiskové technologii odpovídat skutečnosti v plném rozsahu. Pro určení přesného odstínu barvy je nutno použít vzorek materiálu.



MARBLE



ivory brown **M 536**



howlite **M 124**



buffalo **M 123**



barite **M 5079**



diaspore **M 1060**

MARBLE



staurolite **M 5155**



gabbro **M 9078**



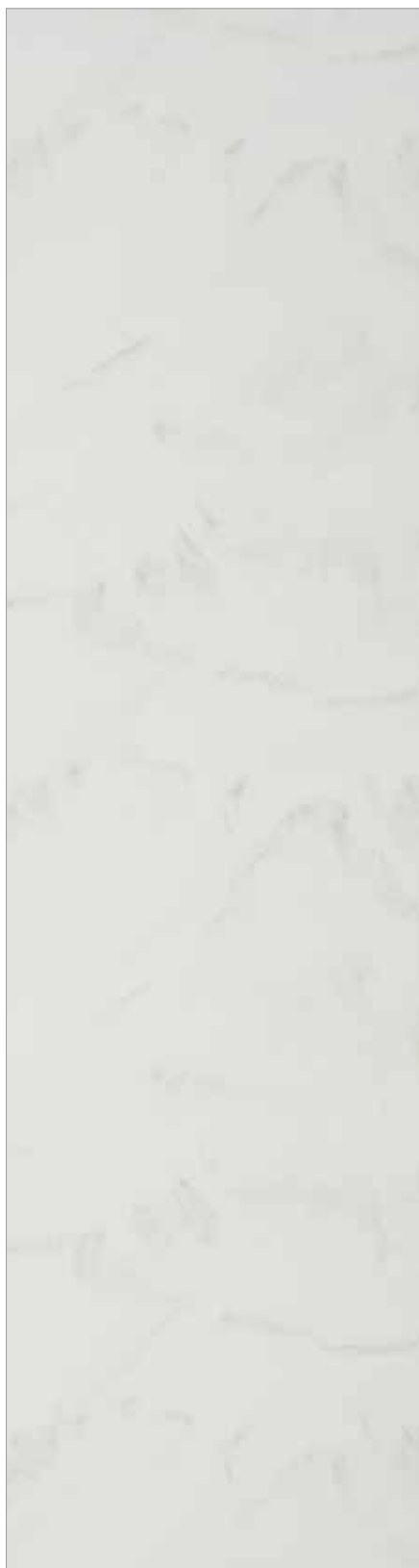
pyroxene **M 9197**



pantheon **M 9202**



NATUR



citrine N 5259-1



iceberg N 1258



magnesite N 133



white agate **N 134**



NATUR



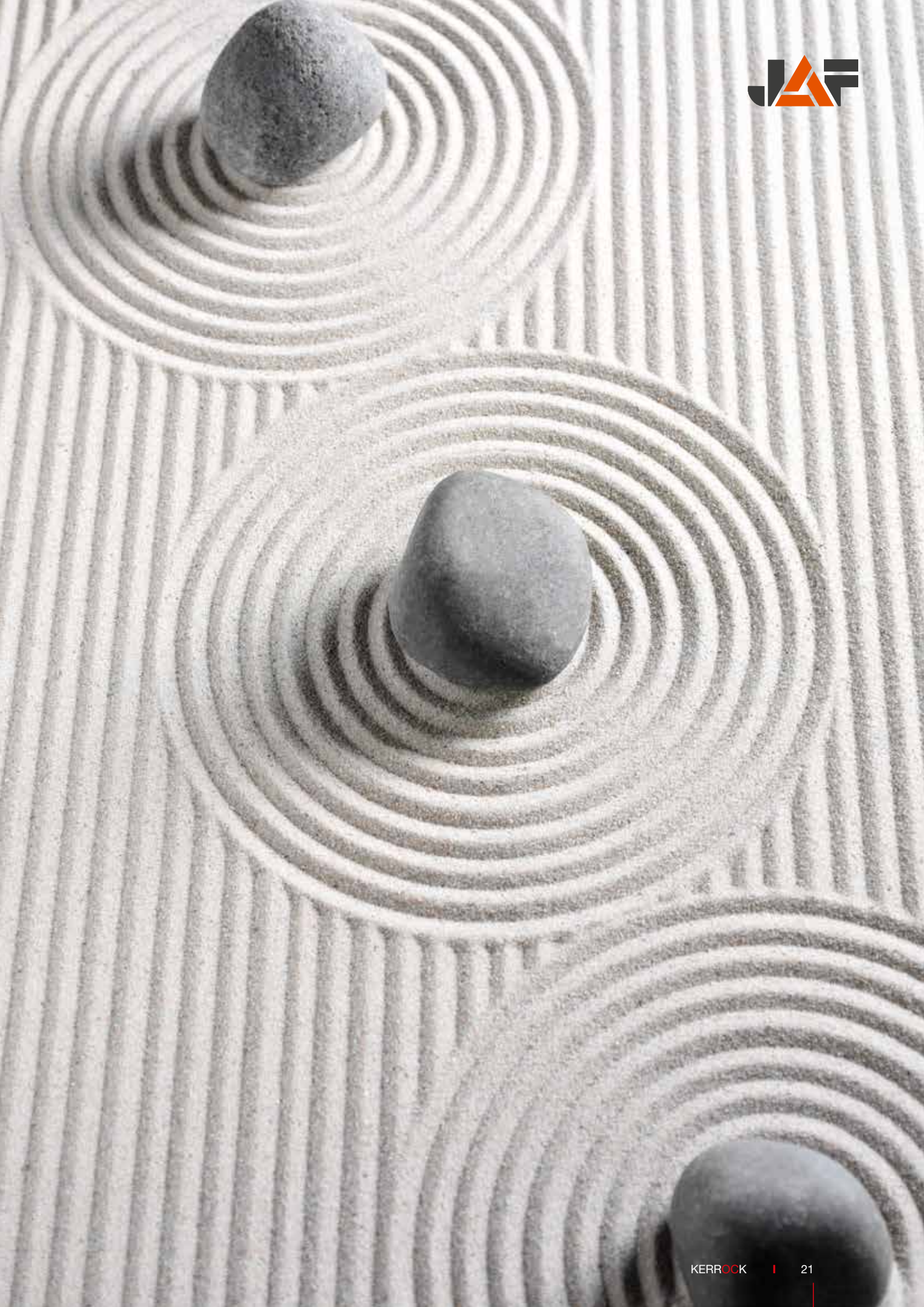
white maple **N 546**



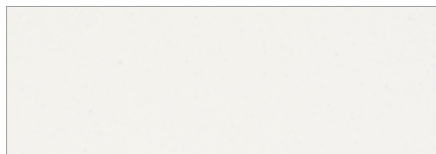
graywacke **N 9259**



teak wood **N 548**



METALIC



white glitter **1194***



platinum **1071***



graphite **9070***

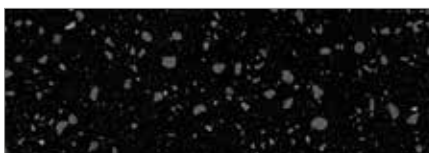


black specularite **9170***

MIDNIGHT BLACK

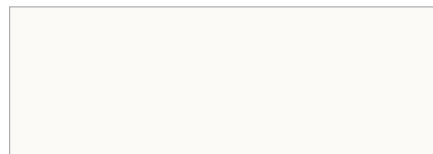


nero **MB 990**



lavastone **MB 9955**

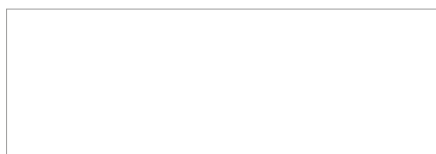
LUMINO



white **11**

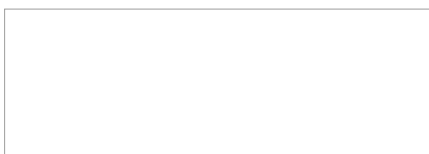
*s glitrem

EASY SHAPING



kerrock es 112 **ES 112**

KERROCK MF (Med Certificated)



kerrock mf 178 **MF 178**

LUMINACO



strontianite **8101**



luxite **8102**



opal brown **8901**

ROZMĚRY DESEK

3 600 × 760 mm (2,74 m²)

TL. v mm	UNI LIGHT	UNI DARK	TERRAZZO	GRANIT	MARBLE	NATUR	METALIC	MIDNIGHT BLACK	LUMINO	LUMINACO	EASY SHAPING	KERROCK MF
4	•		-	-	-	-	-	-	-	-	-	-
6	•	•	-	•	-	-	•	-	-	-	-	-
9	•	•	-	•	-	•	•	-	-	-	-	-
12	•	•	•	•	•	•	•	•	•	•	•	•
18	•		-	•	-	-	-	-	-	-	-	-

3 600 × 1 350 mm (4,86 m²)

TL. v mm	UNI LIGHT	UNI DARK	TERRAZZO	GRANIT	MARBLE	NATUR	METALIC	MIDNIGHT BLACK	LUMINO	LUMINACO	EASY SHAPING	KERROCK MF
4	•	-	-	-	-	-	-	-	-	-	-	-
6	•	•	-	•	-	-	•	-	-	-	-	-
9	•	•	-	•	•	•	•	-	-	-	-	-
12	•	•	•	•	•	•	•	-	•	•	•	-

• výrobní program

Barvy bílá 100 a 108 jsou k dispozici také v tloušťce a formátech:
6 × 3 600 × 910 mm (3,28 m²) - min. množství 30 ks z formátu
12 × 3 600 × 930 mm (3,35 m²) - min. množství 30 ks z formátu

Pro výrobu pracovních desek, obkladů nebo jiných prvků v jednom projektu, používejte materiál z jedné výrobní šarže, která je uvedena na hraně desky.
Požadavek na dodání desek z jedné výrobní šarže uvádějte v objednávce.
















TECHNICKÉ ÚDAJE

VLASTNOSTI	HODNOTY	METODY
OBJEMOVÁ HMOTNOST	1 680–1 750 kg/m ³	SIST EN ISO 1183-1 metoda A
E-MODUL	8 800–9 800 Mpa	SIST EN ISO 178
PEVNOST V OHYBU	50–71 Mpa	SIST EN ISO 178
PEVNOST V TAHU	29–53 Mpa	SIST EN ISO 527-1
OHYBOVÉ PRODLOUŽENÍ	0,50–0,90 %	SIST EN ISO 527-1
RÁZOVÁ ODOLNOST	3,0–5,5 kJ/m ²	SIST EN ISO 179-1
TVRDOST (podle Barcola)	58–64	SIST EN 59
LINEÁRNÍ KOEFICIENT ROZTAŽNOSTI	3,7 x 10 ⁻⁵ K ⁻¹	α (-20 °C - +50 °C)
VSTŘEBÁVÁNÍ VODY (po 24 hodinách)	0,03 %	SIST EN ISO 62 metoda 1
ODOLNOST VŮČI ÚČINKU VODNÍ PÁRY (1 hod.)	stupeň 4 - mírná změna lesku, viditelná pod určitým úhlem	SIST EN 438-2
ODOLNOST VŮČI ÚČINKU HORKÝCH NÁDOB	stupeň 4 - mírná změna lesku, viditelná pod určitým úhlem	SIST EN 438-2
ODOLNOST VŮČI ÚČINKU HOŘÍCÍCH CIGARET	stupeň 4 - mírná změna lesku, viditelná pod určitým úhlem	SIST EN 438-2
ODOLNOST VŮČI POVĚTRNOSTNÍM VLYVŮM	žádné změny	vystavené v exteriéru 2 roky
KLASIFIKACE REAKCE MATERIÁLU NA OHĚŇ	B- s1, d0	SIST EN 13501-1
POVRCHOVÝ ODPOR	2,0 x 10 ¹¹ – 2,0 x 10 ¹² Ω	DIN VDE 0303-3 IEC 93
SPECIFICKÝ ODPOR MATERIÁLU	7,9 x 10 ¹³ – 1,2 x 10 ¹⁴ Ω cm	DIN VDE 0303-3 IEC 93
ODOLNOST PROTI PLAZIVÝM PROUDŮM	CTI 600 M	DIN VDE 0303-1 IEC 112
RELATIVNÍ DIELEKTRICKÁ KONSTANTA (Er)	4,5	DIN VDE 0303-4 IEC 250
FAKTOR DIELEKTRICKÝCH STRÁT tg pri MHz	2,8 x 10 ⁻³	DIN VDE 0303-4 IEC 250
ZDRAVOTNÍ NEZÁVADNOST	vyhovuje	3. článek Nařízení Evropského parlamentu a Rady (ES). Číslo 1935/2004 o materiálech a předmětech, určených pro styk s potravinami

Údaje neplatí pro desky ES a MF.



DODACÍ POŘÁDEK

DEKOR	TYP													
100 artic white	Uni Light	•				•	•		•	•	•		•	
101 polar white	Uni Light	•				•	•		•	•	•			
108 snow white	Uni Light	•				•	•		•	•	•			
109 white actylic	Uni Light	•				•	•		•	•	•			
118 pearl white	Uni Light	•				•	•		•	•	•			
129 daisy white	Uni Light	•				•	•		•	•	•			
443 flamingo pink	Uni Light			•			•							
500 vanilla	Uni Light	•				•	•		•	•	•			
501 french vanilla	Uni Light	•				•	•		•	•	•		•	
503 bisque	Uni Light	•				•	•		•	•	•			
545 pastel yellow	Uni Light	•				•	•		•	•	•			
644 pastel green	Uni Light					•	•		•	•				
736 ice blue	Uni Light	•				•	•		•	•	•			
900 misty grey	Uni Light	•				•	•		•	•	•			
441 ruby pink	Uni Dark		•	•			•				•			
513 grey quartzite	Uni Dark	•			•		•				•			
514 sandstone	Uni Dark	•			•		•				•			
645 forest green	Uni Dark			•			•							
729 adriatic blue	Uni Dark			•			•							
737 indigo	Uni Dark			•			•							
901 asch grey	Uni Dark	•				•	•		•	•	•			
909 black	Uni Dark		•	•			•							
921 gypsum	Uni Dark	•			•		•		•		•			
922 water stone	Uni Dark			•			•							
923 charcoal	Uni Dark			•			•							
924 beigeing	Uni Dark	•			•		•		•		•			
1050 quartz	Terrazzo	•				•			•	•	•			
1052 aragonite	Terrazzo		•			•			•	•	•			
1055 granulite	Terrazzo	•			•				•	•	•			
1157 sunrise	Terrazzo	•				•			•	•	•			
1158 azzure	Terrazzo	•				•			•	•	•			
1159 argento	Terrazzo	•				•			•	•	•			



odolnost vůči UV záření - změna barvy z 5 ΔE na 10 ΔE za 10 let



odolnost vůči UV záření - změna barvy o méně než 5 ΔE za 10 let



možnost tepelného tvarování - až do výšky poloměru zakřivení uvedeného v katalogu technických údajů pro zpracování Kerrock



vysoká možnost tepelného tvarování - k vytváření trojrozměrných tvarů; může docházet k mírnému zabarvení v oblouku



odolnost vůči poškrábání - při intenzivním používání - znatelné stopy



odolnost vůči poškrábání - při intenzivním používání - drobné stopy



odolnost vůči poškrábání - nepatrné stopy, viditelné z určitého úhlu



kuchyně - pracovní desky, zástěny, ostrůvky, stoly



koupelny - desky police, obklady

ROZMĚRY

DEKOR	TYP	ROZMĚR A TLOUŠŤKA v mm 3 600 × 760					ROZMĚR A TL. v mm 3 600 × 1 350			
		4	6	9	12	18	4	6	9	12
100 artic white	Uni Light	•	•	•	•	•	•	•	•	•
101 polar white	Uni Light	•	•	•	•	•	•	•	•	•
108 snow white	Uni Light	•	•	•	•	•	•	•	•	•
109 white actylic	Uni Light	•	•	•	•	•	•	•	•	•
118 pearl white	Uni Light	•	•	•	•	•	•	•	•	•
129 daisy white	Uni Light	•	•	•	•	•	•	•	•	•
443 flamingo pink	Uni Light	•	•	•	•	•	•	•	•	•
500 vanilla	Uni Light	•	•	•	•	•	•	•	•	•
501 french vanilla	Uni Light	•	•	•	•	•	•	•	•	•
503 bisque	Uni Light	•	•	•	•	•	•	•	•	•
545 pastel yellow	Uni Light	•	•	•	•	•	•	•	•	•
644 pastel green	Uni Light	•	•	•	•	•	•	•	•	•
736 ice blue	Uni Light	•	•	•	•	•	•	•	•	•
900 misty grey	Uni Light	•	•	•	•	•	•	•	•	•
441 ruby pink	Uni Dark		•	•	•	•		•	•	•
513 grey quartzite	Uni Dark		•	•	•	•		•	•	•
514 sandstone	Uni Dark		•	•	•	•		•	•	•
645 forest green	Uni Dark		•	•	•	•		•	•	•
729 adriatic blue	Uni Dark		•	•	•	•		•	•	•
737 indigo	Uni Dark		•	•	•	•		•	•	•
901 asch grey	Uni Dark		•	•	•	•		•	•	•
909 black	Uni Dark		•	•	•	•		•	•	•
921 gypsum	Uni Dark		•	•	•	•		•	•	•
922 water stone	Uni Dark		•	•	•	•		•	•	•
923 charcoal	Uni Dark		•	•	•	•		•	•	•
924 beigeing	Uni Dark		•	•	•	•		•	•	•
1050 quartz	Terrazzo				•					•
1052 aragonite	Terrazzo				•					•
1055 granulite	Terrazzo				•					•
1157 sunrise	Terrazzo				•					•
1158 azzure	Terrazzo				•					•
1159 argento	Terrazzo				•					•














venkovní použití - fasády, nábytek, lavičky, desky stolů
Upozornění: požadavek na venkovní použití je NUTNÉ uvést do objednávky!

průsvitnost - poloprůhledná barva při podsvícení

průsvitnost - průhledná barva při podsvícení

obsahuje recyklované materiály

DODACÍ POŘÁDEK

DEKOR	TYP													
1160 venetian	Terrazzo	•				•			•	•	•			
1250 diamond	Terrazzo	•				•			•	•	•			
1251 halite	Terrazzo	•				•			•	•	•			
1252 crushed ice	Terrazzo	•				•			•	•	•			
5053 calcite	Terrazzo	•				•			•		•			
5061 albit	Terrazzo	•				•			•	•	•			
5250 botticino	Terrazzo	•				•			•	•	•			
5251 perlato royal	Terrazzo	•				•			•	•	•			
9050 obsidian	Terrazzo			•										
9250 selenite	Terrazzo	•				•			•	•	•			
9251 moonlight	Terrazzo	•				•			•	•	•			
9252 andesite	Terrazzo	•				•			•	•	•			
9253 chromite	Terrazzo			•										
9257 snowfall	Terrazzo			•										•
1076 wollastonite	Granit	•				•	•		•	•	•			
1080 brillante	Granit	•				•	•		•	•	•			•
1087 dolomite grain	Granit	•				•	•		•	•	•			
1090 iceland	Granit	•				•	•		•	•	•			
1091 salt and peper	Granit		•			•	•		•	•				
1093 pyrite	Granit	•				•	•		•	•	•			
1193 apenino	Granit		•			•	•		•	•	•		•	
5080 desert gold	Granit	•				•	•		•	•	•			
5195 basalt	Granit		•			•	•							
5196 cryolite	Granit	•				•	•		•	•	•			
9011 hedenbergit	Granit		•		•	•								
9081 kyanite	Granit		•	•		•								
9095 molibdenite	Granit	•		•		•								
9099 onyx	Granit	•		•		•								
123 buffalo	Marble	•				•	•		•	•	•			
124 howlite	Marble	•				•	•		•	•	•			
536 ivory brown	Marble	•				•	•		•	•	•			
1060 diaspore	Marble	•				•	•		•	•	•			



odolnost vůči UV záření - změna barvy z 5 ΔE na 10 ΔE za 10 let



odolnost vůči UV záření - změna barvy o méně než 5 ΔE za 10 let



možnost tepelného tvarování - až do výšky poloměru zakřivení uvedeného v katalogu technických údajů pro zpracování Kerrock



vysoká možnost tepelného tvarování - k vytváření trojrozměrných tvarů; může docházet k mírnému zabarvení v oblouku



odolnost vůči poškrábání - při intenzivním používání - znatelné stopy



odolnost vůči poškrábání - při intenzivním používání - drobné stopy



odolnost vůči poškrábání - nepatrné stopy, viditelné z určitého úhlu



kuchyně - pracovní desky, zástěny, ostrůvky, stoly



koupelny - desky police, obklady

ROZMĚRY

DEKOR	TYP	ROZMĚR A TLOUŠŤKA v mm 3 600 × 760					ROZMĚR A TL. v mm 3 600 × 1 350			
		4	6	9	12	18	4	6	9	12
1160 venetian	Terrazzo				•					•
1250 diamond	Terrazzo				•					•
1251 halite	Terrazzo				•					•
1252 crushed ice	Terrazzo				•					•
5053 calcite	Terrazzo				•					•
5061 albit	Terrazzo				•					•
5250 botticino	Terrazzo				•					•
5251 perlato royal	Terrazzo				•					•
9050 obsidian	Terrazzo				•					•
9250 selenite	Terrazzo				•					•
9251 moonlight	Terrazzo				•					•
9252 andesite	Terrazzo				•					•
9253 chromite	Terrazzo				•					•
9257 snowfall	Terrazzo				•					•
1076 wollastonite	Granit		•	•	•	•		•	•	•
1080 brillante	Granit		•	•	•	•		•	•	•
1087 dolomite grain	Granit		•	•	•	•		•	•	•
1090 iceland	Granit		•	•	•	•		•	•	•
1091 salt and peper	Granit		•	•	•	•		•	•	•
1093 pyrite	Granit		•	•	•	•		•	•	•
1193 apenino	Granit		•	•	•	•		•	•	•
5080 desert gold	Granit		•	•	•	•		•	•	•
5195 basalt	Granit		•	•	•	•		•	•	•
5196 cryolite	Granit		•	•	•	•		•	•	•
9011 hedenbergit	Granit		•	•	•	•		•	•	•
9081 kyanite	Granit		•	•	•	•		•	•	•
9095 molibdenite	Granit		•	•	•	•		•	•	•
9099 onyx	Granit		•	•	•	•		•	•	•
123 buffalo	Marble			•	•					
124 howlite	Marble			•	•					
536 ivory brown	Marble			•	•					
1060 diaspore	Marble			•	•					

venkovní použití - fasády, nábytek, lavičky, desky stolů
Upozornění: požadavek na venkovní použití je NUTNÉ uvést do objednávky!

průsvitnost - poloprůhledná barva při podsvícení

průsvitnost - průhledná barva při podsvícení

obsahuje recyklované materiály

DODACÍ POŘÁDEK

DEKOR	TYP													
M 1156 alabaster	Marble	•				•	•		•	•	•			
M 5079 barite	Marble	•				•	•		•	•	•			
M 9078 gabbro	Marble	•				•	•		•	•	•			
M 9078 pyroxene	Marble	•				•	•		•	•	•			
M 9202 pantheon	Marble	•				•	•		•	•	•			
N 133 magnesite	Natur	•				•	•		•	•	•			
N 134 white agate	Natur	•				•	•		•	•	•		•	
N 546 white maple	Natur	•			•		•		•	•	•			
N 548 teak wood	Natur			•			•							
N 1258 iceberg	Natur	•				•	•		•	•				•
N 5259 citrine	Natur	•			•		•		•	•	•			
N 9259 graywacke	Natur	•				•	•		•	•	•			•
1071 platinum	Metalic		•	•			•			•	•			
1194 white glitter	Metalic		•	•			•			•	•			
9070 graphite	Metalic			•			•							
9170 black specularite	Metalic			•			•							
MB 990 nero	Midnight Black		•		•		•							
MB 9955 lavastone	Midnight Black		•		•		•							
11 white	Lumino	•				•			•	•		•		
8101 strontianite	Luminaco					•				•				
8102 luxite	Luminaco					•				•				
8901 opal brown	Luminaco			•										
ES 112	Easy Shaping	•				•			•	•				
MF 178	Kerrock MF	•				•		•	•	•	•			



odolnost vůči UV záření - změna barvy z 5 ΔE na 10 ΔE za 10 let



odolnost vůči UV záření - změna barvy o méně než 5 ΔE za 10 let



možnost tepelného tvarování - až do výšky poloměru zakřivení uvedeného v katalogu technických údajů pro zpracování Kerrock



vysoká možnost tepelného tvarování - k vytváření trojrozměrných tvarů; může docházet k mírnému zabarvení v oblouku



odolnost vůči poškrábání - při intenzivním používání - znatelné stopy



odolnost vůči poškrábání - při intenzivním používání - drobné stopy



odolnost vůči poškrábání - nepatrné stopy, viditelné z určitého úhlu



kuchyně - pracovní desky, zástěny, ostrůvky, stoly



koupelny - desky police, obklady

ROZMĚRY

DEKOR	TYP	ROZMĚR A TLOUŠŤKA v mm 3 600 × 760					ROZMĚR A TL. v mm 3 600 × 1 350			
		4	6	9	12	18	4	6	9	12
M 1156 alabaster	Marble			•	•					
M 5079 barite	Marble			•	•					
M 9078 gabbro	Marble			•	•					
M 9078 pyroxene	Marble			•	•					
M 9202 pantheon	Marble			•	•					
N 133 magnesite	Natur			•	•				•	•
N 134 white agate	Natur			•	•				•	•
N 546 white maple	Natur			•	•				•	•
N 548 teak wood	Natur			•	•				•	•
N 1258 iceberg	Natur			•	•				•	•
N 5259 citrine	Natur			•	•				•	•
N 9259 graywacke	Natur			•	•				•	•
1071 platinum	Metalic		•	•	•			•	•	•
1194 white glitter	Metalic		•	•	•			•	•	•
9070 graphite	Metalic		•	•	•			•	•	•
9170 black specularite	Metalic		•	•	•			•	•	•
MB 990 nero	Midnight Black				•					
MB 9955 lavastone	Midnight Black				•					
11 white	Lumino				•					
8101 strontianite	Luminaco				•					
8102 luxite	Luminaco				•					
8901 opal brown	Luminaco				•					
ES 112	Easy Shaping				•					•
MF 178	Kerrock MF				•					

venkovní použití - fasády, nábytek, lavičky, desky stolů
Upozornění: požadavek na venkovní použití je NUTNÉ uvést do objednávky!

průsvitnost - poloprůhledná barva při podsvícení

průsvitnost - průhledná barva při podsvícení

obsahuje recyklované materiály

UMYVADLA Kerrock

vás překvapí svou použitelností, odolností, snadným čištěním a nadčasovým designem.

Uvedená nabídka jednotlivých typů a rozměrů je pouze informativní.

Nechejte se inspirovat kompletní nabídkou Kerrock umyvadel, dřezů, van, sprchových vaniček a příslušenství, kterou naleznete na www.jafholz.cz.

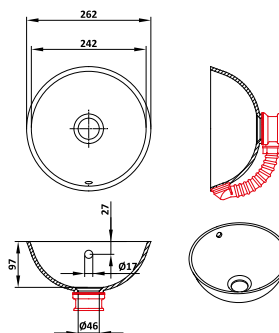


UMYVADLA



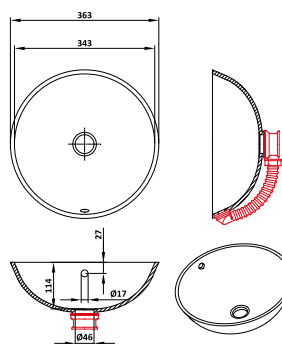
JANA-UN

ø 242 mm | 97 mm | ø 46 mm



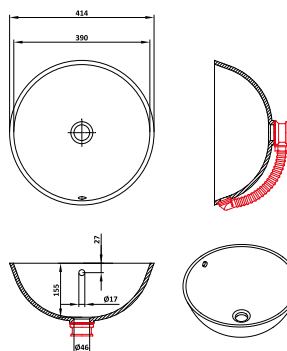
KERI-UN

ø 343 mm | 114 mm | ø 46 mm



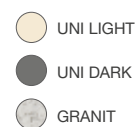
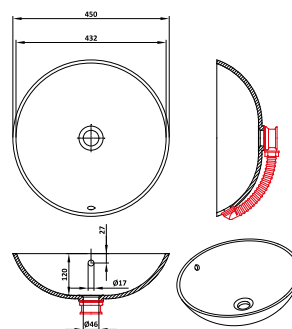
META-UN

ø 390 mm | 155 mm | ø 46 mm



RONDO-UN

ø 432 mm | 120 mm | ø 46 mm



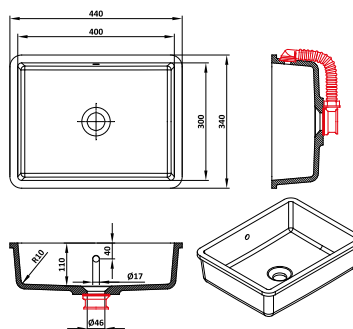
Skutečné rozměry se mohou mírně odlišovat od nákresu.

UMYVADLA



INA 400-UN

400 mm | 300 mm | 110 mm | ø 46 mm

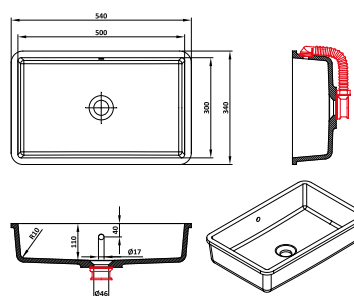


- 100
- 108
- 129
- 503
- 901



INA 500-UN

500 mm | 300 mm | 110 mm | ø 46 mm

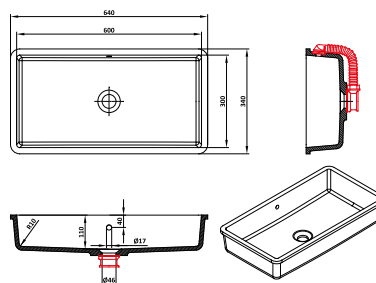


- 100
- 108
- 129
- 503
- 901



INA 600-UN

600 mm | 300 mm | 110 mm | ø 46 mm

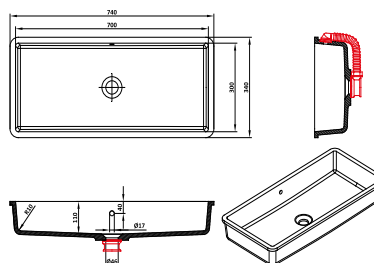


- 100
- 108
- 129
- 503
- 901



INA 700-UN

700 mm | 300 mm | 110 mm | ø 46 mm



- 100
- 108
- 129
- 503
- 901

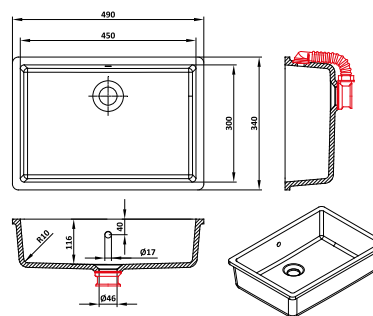
Skutečné rozměry se mohou mírně odlišovat od nákresu.

UMYVADLA



BRINA-UN

450 mm | 300 mm | 116 mm | ø 46 mm



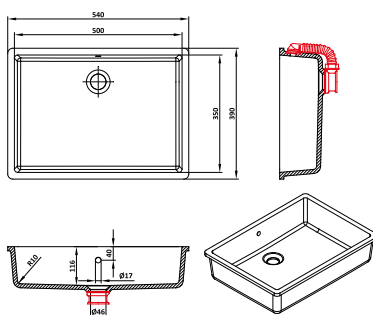
UNI LIGHT

UNI DARK



CHERI-UN

500 mm | 350 mm | 116 mm | ø 46 mm



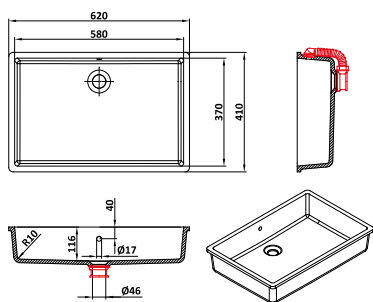
UNI LIGHT

UNI DARK



LORA-UN

580 mm | 370 mm | 116 mm | ø 46 mm



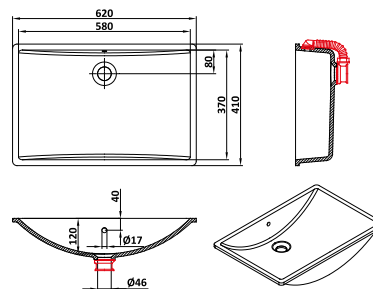
UNI LIGHT

UNI DARK



KELI-UN

580 mm | 370 mm | 120 mm | ø 46 mm

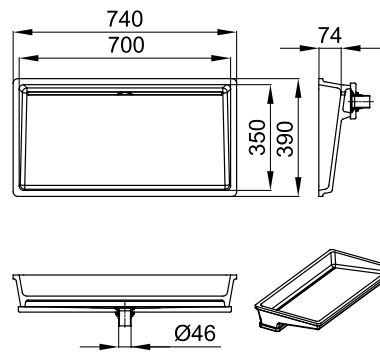


UNI LIGHT

UNI DARK

Skutečné rozměry se mohou mírně odlišovat od nákresu.

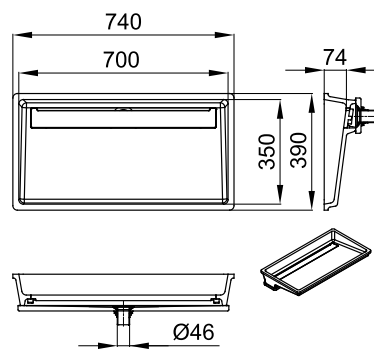
UMYVADLA



KIARA 700-UN

700 mm | 350 mm | 74 mm | ø 46 mm

○ 108
○ 129



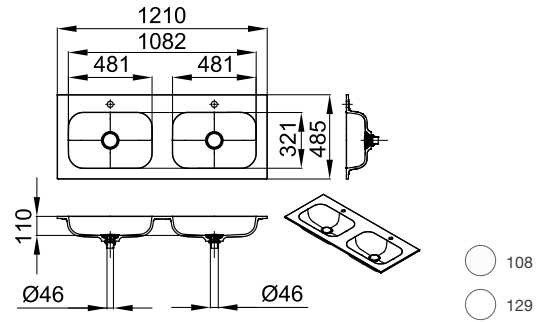
KIARA 700 V-UN

700 mm | 350 mm | 74 mm | ø 46 mm

○ 108
○ 129



UMYVADLA



ASTORIA 1210 D-V

1210 mm | 485 mm | 110 mm | ø 46 mm

Skutečné rozměry se mohou mírně odlišovat od nákresu.



DŘEZY Kerrock

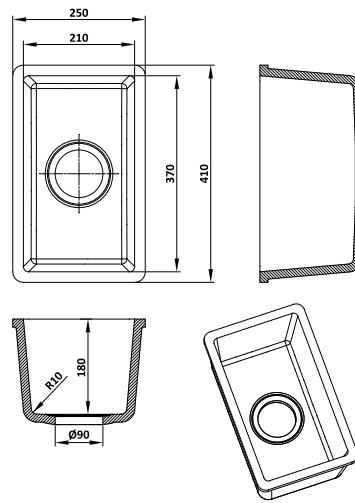
esteticky sjednotí a dotvoří každou kuchyni. Díky své odolnosti zůstanou po dlouhou dobu Vaším pomocníkem při vaření.

Uvedená nabídka jednotlivých typů a rozměrů je pouze informativní.

Nechejte se inspirovat kompletní nabídkou Kerrock umyvadel, dřezů, van, sprchových vaniček a příslušenství, kterou naleznete na www.jafholz.cz.



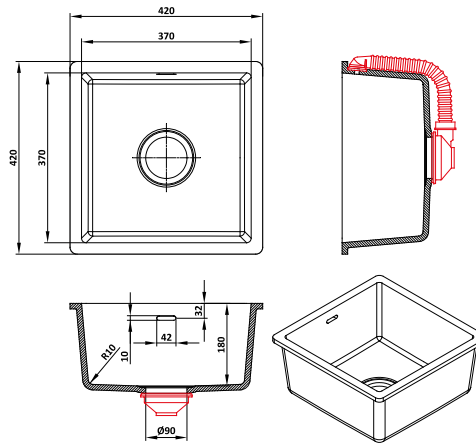
DŘEZY



SONIA-UN

370 mm | 210 mm | 180 mm | Ø 90 mm

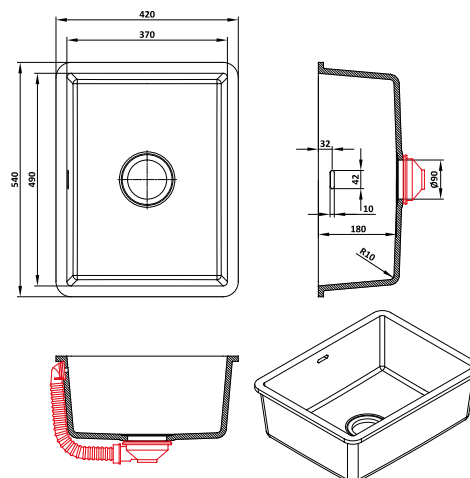
- UNI LIGHT
- UNI DARK
- 1090
- 1076
- 5080
- 9095



EMMA-UN

370 mm | 370 mm | 180 mm | Ø 90 mm

- UNI LIGHT
- UNI DARK
- 1090
- 1076
- 5080
- 9095



NADIA-UN

490 mm | 370 mm | 180 mm | Ø 90 mm

- UNI LIGHT
- UNI DARK
- 1090
- 1076
- 5080
- 9095

Skutečné rozměry se mohou mírně odlišovat od nákresu.

DŘEZY **Kerrock&Inox**

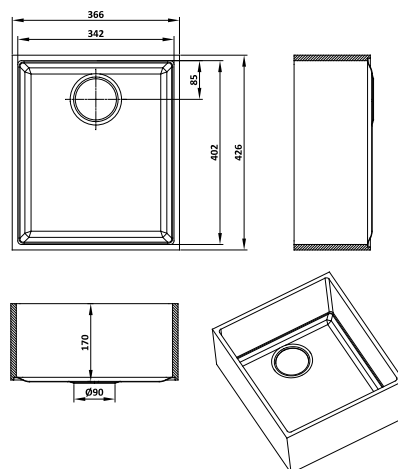
Materiály spojené v symbióze funkčnosti a estetiky. Spojení pro budoucnost.

Uvedená nabídka jednotlivých typů a rozměrů je pouze informativní.

Nechejte se inspirovat kompletní nabídkou Kerrock umyvadel, dřezů, van, sprchových vaniček a příslušenství, kterou naleznete na www.jafholz.cz.



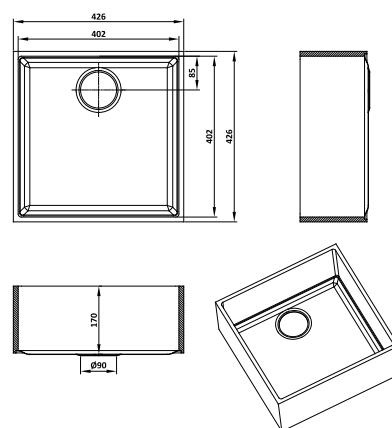
DŘEZY KERROCK&INOX



ELLA 340-UN

402 mm | 342 mm | 170 mm | Ø 90 mm

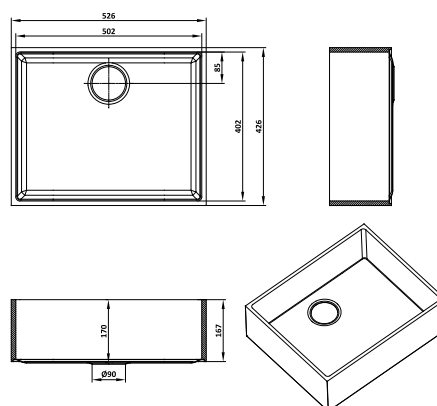
- UNI LIGHT
- UNI DARK
- TERRAZZO
- GRANIT



ELLA 400-UN

402 mm | 402 mm | 170 mm | Ø 90 mm

- UNI LIGHT
- UNI DARK
- TERRAZZO
- GRANIT



ELLA 500-UN

502 mm | 402 mm | 170 mm | Ø 90 mm

- UNI LIGHT
- UNI DARK
- TERRAZZO
- GRANIT

DŘEZY Kerrock & LABORATOŘE

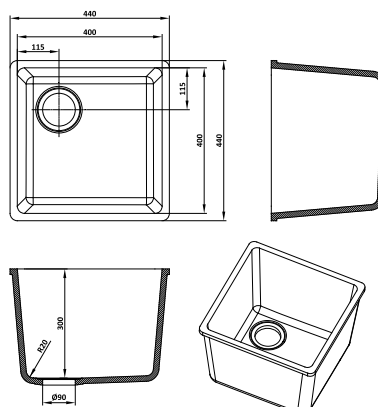
Ve spolupráci se zdravotníky jsme vytvořili dřezy, které jsou plně ergonomicky přizpůsobeny pro specifické lékařské a laboratorní aplikace.

Uvedená nabídka jednotlivých typů a rozměrů je pouze informativní.

Nechejte se inspirovat kompletní nabídkou Kerrock umyvadel, dřezů, van, sprchových vaniček a příslušenství, kterou naleznete na www.jafholz.cz.



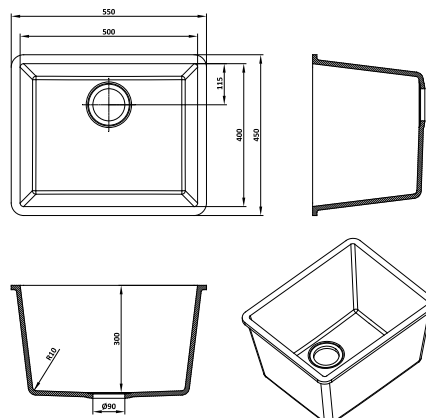
DŘEZY PRO LABORATOŘE A MEDICÍNU



AVA

400 mm | 400 mm | 300 mm | ø 90 mm

○ 129
○ 108



CARA

500 mm | 400 mm | 300 mm | ø 90 mm

○ 129
○ 108

PŘÍSLUŠENSTVÍ

Uvedená nabídka jednotlivých typů a rozměrů je pouze informativní.

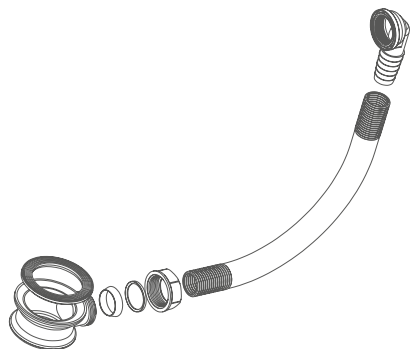
Nechejte se inspirovat kompletní nabídkou Kerrock umyvadel, dřezů, van, sprchových vaniček a příslušenství, kterou naleznete na www.jafholz.cz.



PŘÍSLUŠENSTVÍ

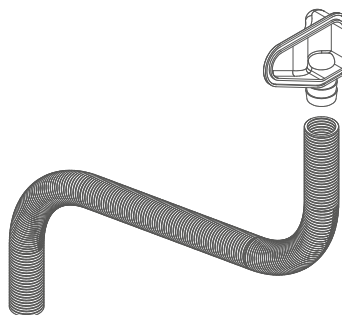
PŘEPAD PRO UMYVADLA

id. 015360



PŘEPAD PRO DŘEZY

id. 210736



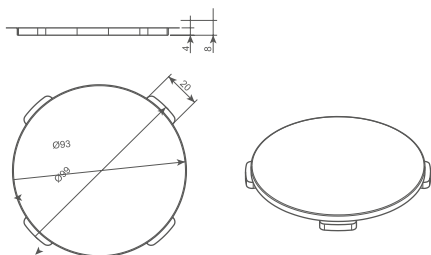
KERROCK KRYT 108, PRO UMYVADLA

TYP 1 | id. 596600

ø 93 mm



VITA V, BRINA V, CHERI V, LORA V

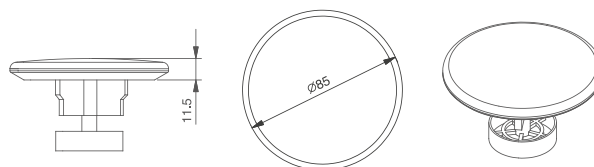


TYP 2 | id. 597410

ø 85 mm

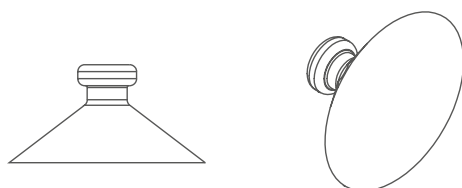


SOFT, DEMI, ODA, GLORIA, LUX, ARIANA



VAKUOVÁ PŘÍSAVKA

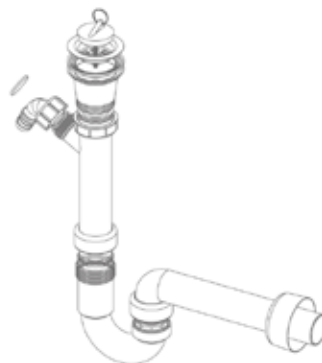
SADA (2 ks) | id. 597430



SIF-UM/46

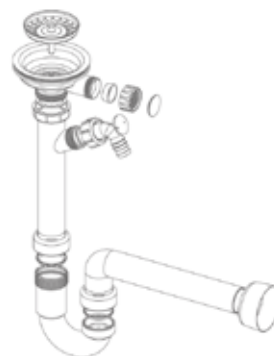
id. 6510 | sifón Ø 46 pro umyvadla

TRU, BLANCA, MAJA, IVA, ANA, RONDO, META, KERI, JANA, AJDA, BEA, BRINA, CHERI, KELI, LORA, VITA, BRINA V, CHERI V, LORA V, LINA, LUNA, INA 400, INA 500, INA 600, INA 700, TISA, HEIDI, SOFT 380 V-ON, SOFT 380 V-IN, SOFT 380 V-UN, SOFT 550 V-ON, SOFT 550 V-IN, SOFT 550 V-UN, DEMI V-ON, ODA V-ON, GLORIA 700 V-IN, GLORIA 700 V-UN, GLORIA 1000 V-IN, GLORIA 1000 V-UN, LUX 380 V-ON, LUX 380 V-IN, LUX 500 V-ON, LUX 500 V-IN, ARIANA 370 V-ON, ARIANA 550 V-ON, TRINITY 750, TRINITY 1000, TRINITY-E 750, TRINITY-E 1000.

**SIF-UM/90**

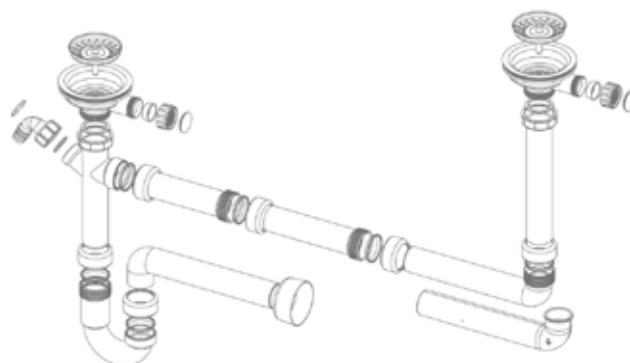
id. 214640 | sifón pro kuchyňský dřez s přepadem nebo bez

BETA, CORA, FLORA, ALYA, KHLOE, PIKA, ALITA, SONIA, EMMA, NADIA, ELLA 180, ELLA 340, ELLA 400, ELLA 500, AVA, CARA

**SIF-DV/90**

id. 214650 | dvojitý sifón Ø 90 s přípojkou

HELEN a všechny kombinace dvou kuchyňských dřezů. Maximální vzdálenost mezi sifóny je 550 mm.

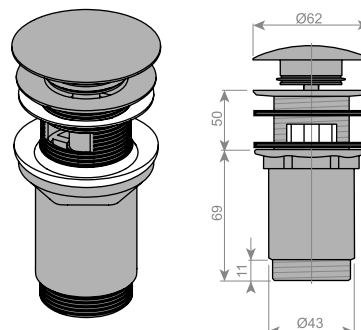


PŘÍSLUŠENSTVÍ

VÝPUSTNÉ HRDLO

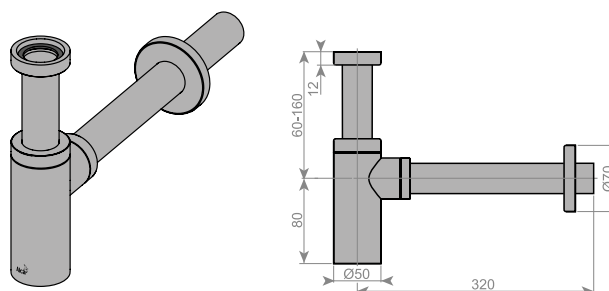
id. 015372 | click-clack | Ø 45 | chrom
pro umyvadla s přepadem nebo bez

TRU, BLANCA, MAJA, IVA, ANA, RONDO, META, KERI, JANA,
AJDA, BEA, BRINA, CHERI, KELI, LORA, LINA, LUNA, INA 400,
INA 500, INA 600, INA 700, TISA, HEIDI, TRINITY 750,
TRINITY 1000, TRINITY-E 750, TRINITY-E 1000.



SIFÓN CHROM

id. 015371 | Ø 45 | chrom
pro ventil click-clack





JAF HOLZ spol. s r.o.

Vyškov 682 01, Pustiměřská 717/9
T: +420 517 325 811, E: vyskov@jafholz.cz

Vyškov 682 01, Tovární 731/1
Výroba nábytkových dílců, prodej dveří a podlah
T: +420 517 325 886, E: vyroba.vyskov@jafholz.cz

Brandýs n/L. 250 01, Průmyslová 1893
T: +420 326 901 000, E: brandys@jafholz.cz

Vlašim 258 01, Domašín 275
T: +420 317 842 486, E: domasin@jafholz.cz

Rokycany - Nové Město 337 01, U Bílé haldy 1123
T: +420 371 722 251, E: rokycany@jafholz.cz

Česká Třebová 560 02, Semanínská 2097
T: +420 465 519 810, E: ceska.trebova@jafholz.cz

Ostrava - Krásné Pole 725 26, Družební 702
T: +420 596 940 880, E: ostrava@jafholz.cz

Vodňany 389 01, Čičenická 1282
T: +420 383 355 511, E: vodnany@jafholz.cz