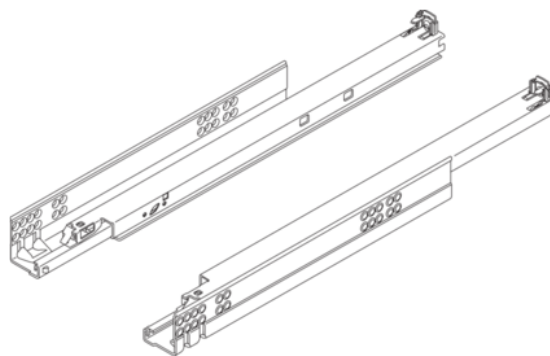


## Blum 560H4500B / TANDEM plus BLUMOTION, plný výsuv, verze pro spojku, L+P, nosnost 30 kg, délka 450 mm, pozink

Artiklové číslo	Tloušťka	Délka	Šířka
<b>78831/0284</b>	<b>0 mm</b>	<b>450 mm</b>	<b>0 mm</b>

- > TANDEM plus BLUMOTION
- > jmenovitá délka: 450 mm
- > plný výsuv
- > materiál: ocel
- > dynamická nosnost: 30 kg
- > barva/povrch: pozink
- > verze pro spojku



Spojku pravou a levou je nutno objednat zvlášť:

78831/0327 (T51.1700.04) - spojka levá

78831/0329 (T51.1700.04) - spojka pravá

## VLASTNOSTI

## SPECIFIKACE

Délka	<b>450 mm</b>
Hmotnost	<b>2,107 kg</b>
<b>Nábytkové kování</b>	
Produktová skupina	<b>Zásuvkové výsuvy</b>
Základní materiál	<b>Ocel</b>
Povrch	<b>Pozink</b>
Číslo výrobce	<b>560H4500B</b>
Nosnost	<b>30 kg</b>
Výsuv	<b>Plný výsuv</b>
Jmenovitá délka	<b>450 mm</b>
Provedení	<b>Levá a pravá</b>

Více informací <http://www.jafholz.cz/shop/kovani-zasuvkove-vysuvy/nabytkove-vysuvy/blum-560h4500b--tandem-plus-blumotion--plny-vysuv--verze-pro-spojku--lp--nosnost-30-kg--delka-450-mm--pozink-p1018046>

Naskenujte QR kód a přejděte přímo na stránku produktu v našem Online-Shopu.



Zásuvkové systémy, vodící kolejnice

Typ výsuvu

**Skrytý výsuv**

Technologie pohybu

**BLUMOTION**

## PŘÍSLUŠENSTVÍ

### Nábytkové výsuvy

**Blum T51.1700.04 / TANDEM spojka, pravá, oranžová**

Artiklové číslo

**78831/0329**

**Blum T51.1700.04 / TANDEM spojka, levá, oranžová**

Artiklové číslo

**78831/0327**

Více informací <http://www.jafholz.cz/shop/kovani-/zasuvkove-vysuvy/nabytkove-vysuvy/blum-560h4500b--tandem-plus-blumotion--plny-vysuv--verze-pro-spojku--lp--nosnost-30-kg--delka-450-mm--pozink-p1018046>

Naskenujte QR kód a přejděte přímo na stránku produktu v našem Online-Shopu.

