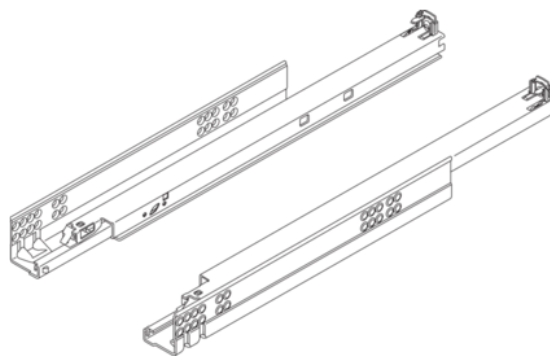


Blum 560H4200B / TANDEM plus BLUMOTION, plný výsuv, verze pro spojku, L+P, nosnost 30 kg, délka 420 mm, pozink

Artiklové číslo	Tloušťka	Délka	Šířka
78831/0283	0 mm	420 mm	0 mm

- > TANDEM plus BLUMOTION
- > jmenovitá délka: 420 mm
- > plný výsuv
- > materiál: ocel
- > dynamická nosnost: 30 kg
- > barva/povrch: pozinkovaný



Spojku pravou a levou je nutno objednat zvlášť:

78831/0327 (T51.1700.04) - spojka levá

78831/0329 (T51.1700.04) - spojka pravá

VLASTNOSTI

SPECIFIKACE

Délka	420 mm
Hmotnost	2,017 kg
Nábytkové kování	
Produktová skupina	Zásuvkové výsuvy
Základní materiál	Ocel
Povrch	Pozink
Číslo výrobce	560H4200B
Nosnost	30 kg
Výsuv	Plný výsuv
Délka	420 mm
Provedení	Levá a pravá

Více informací <http://www.jafholz.cz/shop/kovani-zasuvkove-vysuvy/nabytkove-vysuvy/blum-560h4200b--tandem-plus-blumotion--plny-vysuv--verze-pro-spojku--lp--nosnost-30-kg--delka-420-mm--pozink-p1816310>

Naskenujte QR kód a přejděte přímo na stránku produktu v našem Online-Shopu.



Zásuvkové systémy, vodící kolejnice

Typ výsuvu

Skrytý výsuv

Technologie pohybu

BLUMOTION

PŘÍSLUŠENSTVÍ

Nábytkové výsuvy

Blum T51.1700.04 / TANDEM spojka, pravá, oranžová

Artiklové číslo

78831/0329

Blum T51.1700.04 / TANDEM spojka, levá, oranžová

Artiklové číslo

78831/0327

Více informací <http://www.jafholz.cz/shop/kovani-/zasuvkove-vysuvy/nabytkove-vysuvy/blum-560h4200b--tandem-plus-blumotion--plny-vysuv--verze-pro-spojku--lp--nosnost-30-kg--delka-420-mm--pozink-p1816310>

Naskenujte QR kód a přejděte přímo na stránku produktu v našem Online-Shopu.

